

This Patent has only 4 sections;

1. Title of the Invention.

"Apparatus for Diagnosis of Response Time Abnormality of (Process) Sensor".

2. Claim.

3. Detailed explanation on the Invention.

4. Short explanation on the Drawings.

The words in parentheses are added by me.

Claim of PDS59-211196

Apparatus for diagnosis of response time abnormality of (process) sensor which includes;

1) means to keep

a) transfer characteristics of the sensor when the sensor is normal, and

b) noise data (by process noise) of sensor output when the sensor is normal and installed in a plant, and.

2) means to get only the sensor characteristics excluding process characteristics from a calculation between ;

a) noise data of sensor when the diagnosis of response time abnormality of the sensor is made, and

b) the data of 1) a) and 1) b), and.

3) means to compare the

a) response time estimated from the sensor characteristics (obtained by 2)), and

b) weighted value of normal response time kept in the means to keep above.

and is characterized in that the output signal for alarming the abnormality is produced when the response time estimated above is bigger.

249

⑬ 日本国特許庁 (JP)

① 特許出願公開

⑫ 公開特許公報 (A)

昭59—211196

⑤ Int. Cl.³
G 08 C 25/00
// G 05 B 23/02

識別記号

庁内整理番号
7187—2F
L 7429—5H

③ 公開 昭和59年(1984)11月29日

発明の数 1
審査請求 未請求

(全 4 頁)

④ 検出器応答異常診断装置

号三菱重工業株式会社高砂研究所内

① 特 願 昭58—85056

⑦ 出 願 人 三菱重工業株式会社

② 出 願 昭58(1983)5月17日

東京都千代田区丸の内2丁目5番1号

⑧ 発 明 者 岡町正雄

高砂市荒井町新浜二丁目1番1

⑨ 復 代 理 人 弁理士 鈴江武彦 外2名

明 細 書

1. 発明の名称

検出器応答異常診断装置

2. 特許請求の範囲

センサ正常時のセンサ伝達特性およびプラントに据付けられたセンサの正常応答時のセンサ出力ノイズデータをそれぞれ保持する手段と、センサ応答異常診断時のセンサ出力ノイズデータと上記2つのデータとの演算からプロセス特性を除いたセンサ特性のみを得る手段と、この手段により得られた上記センサ特性より応答時間を推定し、これと上記保持手段により保持されていた正常時応答時間に重みをかけた値とを比較する手段とを具備し、上記推定応答時間が大きいときに異常信号を出力するようにしてなることを特徴とする検出器応答異常診断装置。

3. 発明の詳細な説明

本発明は検出器応答異常診断装置に係り、特に原子力発電プラントや火力発電プラント等に用いられる検出器に適用し得る検出器応答異常

診断装置に関する。

例えばプラントに据えつけられたまゝの状態、プラントプロセスを計測するセンサの応答性(応答時間)の異常を診断する方法としてプロセスのもつゆらぎ(微小変動)を利用することができる。すなわちプロセスのゆらぎがセンサを励起し、定常状態の値のまわりに微小な変動がおこる(これをプロセスノイズのもつ特性即ちプロセス特性と称す)ので、センサ出力データから定常状態の値を取り除き残りの微小変動を拡大して解析し、その中に含まれるセンサ特性(センサ自身のもつ特性)を抽出することによりセンサの応答性の異常診断が行なわれる。この場合の具体的な解析方法を第1図について説明する。第1図において1のデータ入力から2でノイズデータの自己共分散関数を計算する。次にこの値を用いてノイズ時系列データを3で回帰モデルにあてはめるための重み係数を求める。この係数より4でインパルス応答を計算しさらに5でインディシャル応答を計算し、その

整定値の63.2%の点に達する時間からセンサ応答時間 τ を推定する。一方正常な状態のセンサを用いて実験室でセンサが突プラントに設置されているのと同じ又はそれに近い環境を作り、センサの正常時応答時間 τ_0 を得ておく。これより $\tau > \alpha \cdot \tau_0$ (ここで α は正の定数)の場合には応答が正常状態より遅くなつてると判断し7により「センサ異常」の警報を発生してプラント運転員に適切なる指示を与えるものである。

以上の解析ではプロセスのノイズ特性(センサに入力するプロセスのゆらぎ)はホワイトと仮定している。実際のプロセスノイズがホワイト特性(パワースペクトル密度が一定値を意味する。即ち全ての周波数を均一に含むノイズである)であれば問題はないが、現実にはホワイト特性を持つプロセスはむしろ少なく、殆んどのプロセス(流量、圧力、温度他)は何らかのカラーノイズ特性(ホワイト特性でないもの全てを意味する)を持つている。従つて上記解析

3

を特徴とし、プロセスの持つカラーノイズ特性を検出器出力信号より取り除く処理をデータ収集機に行なうことにより、センサ特性のみを得るようにしてセンサの応答時間推定精度を高めるようにしたものである。

本発明の一実施例を添付図面に基いて詳細に説明する。

第2図は本発明の一実施例の構成を示すブロック図、第3図は第2図の演算器の詳細作動を示すフローチャート図である。

第2図において11はセンサ出力電気信号10を入力しその微小値を拡大するノイズ拡大器、12はノイズ拡大器11の出力をA/D変換して電氣的に格納するA/D変換器、13は必要な計算処理および判断を行う演算器、14は演算器13の演算結果を表示する出力装置である。

第3図において15は12の値を電氣的に受け取り処理を行い、16では15の結果と17及び18を用い演算を行う。19では16の結果を、20では更にその結果を電氣的に処理す

5

による応答時間推定にはセンサ特性のみならずプロセス特性も含まれているため応答時間推定精度は著るしく低下するという欠点がある。

本発明は上記の事情に西みて提案されたもので、その目的とするところは検出器の応答時間推定精度を高めて原子力発電プラント等の信頼性および安全性を向上し得る検出器応答異常診断装置を提供するにある。

本発明による検出器応答異常診断装置はセンサ正常時のセンサ伝達特性およびプラントに据付けられたセンサの正常応答時のセンサ出力ノイズデータをそれぞれ保持する手段と、センサ応答異常診断時のセンサ出力ノイズデータと上記2つのデータとの演算からプロセス特性を除いたセンサ特性のみを得る手段と、この手段により得られた上記センサ特性より応答時間を推定し、これと上記保持手段により保持されていた正常時応答時間に重みをかけた値とを比較する手段とを具備し、上記推定応答時間が大きいときに異常信号を出力するようにしてなること

4

る。21では20の結果と22を電氣的に比較し、これを出力装置14に入力するようになされている。

本発明の上記一実施例の作用について説明する。センサ出力電気信号10をノイズ拡大器11に入力する。ノイズ拡大器11ではその定常値を除き、変動分のみを拡大する。これがA/D変換器12でデジタル値に変換されノイズデータとして格納される。15では上記データ $y(i)$ をフーリエ変換し $Y(j\omega)$ を得る。更に $Y(j\omega) \rightarrow Y(s)$ に変換する。17には正常時センサ特性 $H_0(s)$ を格納している。また18はセンサの正常状態におけるノイズデータ $Y_0(s)$ を持つ。これより16では $\frac{Y(s)}{Y_0(s)} \times H_0(s)$ を計算する。この値を $H(s)$ とおく。19では $H(s)$ を $H(j\omega)$ とおきなおして逆フーリエ変換しインパルス応答 $h(t)$ をうる。20では $h(t)$ を積分しインディシャル応答 $S(t)$ を得、その整定値の63.2%よりセンサの応答時間 τ をうる。22は正常時のセンサ応答時間 τ_0 と重み係数 α を持ち、21で

6

τ と $\alpha \cdot \tau_0$ を比較する。 $\tau > \alpha \cdot \tau_0$ の時は τ の値と警告を出力装置 14 で出力し、 $\tau < \alpha \cdot \tau_0$ でない場合には τ の値のみを出力して、次のノイズデータを入力し以上をくりかえすようになされている。

ここで $H_0(s)$ をセンサ正常時の伝達特性、 τ をセンサ正常時の応答時間、 $y_0(t)$ をセンサ正常時のノイズデータ、 $Y_0(s)$ をセンサ正常時のノイズデータフーリエ変換 ($j\omega \rightarrow s$)、 $G(s)$ をプロセス伝達特性とすると、センサ正常時の出力ノイズは次式で表わされる。

$$Y_0(s) = H_0(s) \cdot X_0'(s) \\ = H_0(s) \cdot G(s) \cdot X_0(s) \quad \dots \dots (1)$$

ここで $X_0'(s)$: センサに入力するプロセスノイズ $x_0'(t)$ のフーリエ変換 ($j\omega \rightarrow s$)、

$X_0(s)$: ホワイトノイズ入力のフーリエ変換

つまりカラープロセスノイズは $G(s)$ なる特性に

7

りプロセスのカラーノイズを除いた診断時のセンサ特性を得るものである。従つて $H(s)$ より推定される応答時間はプロセスの特性を含まず純粹にセンサ特性のみとなつているので推定精度を向上させることができる。

以上により本発明によれば検出器の応答時間推定精度を高めることができるので、原子力発電プラント等の信頼性および安全性を向上し得る検出器応答異常診断装置が得られる優れた効果を奏するものである。

4. 図面の簡単な説明

第1図は従来のセンサ応答時間推定法を説明するためのフローチャート図、第2図は本発明の一実施例の構成を示すブロック図、第3図は第2図の演算器の詳細動作を示すフローチャート図である。

10...センサ出力電気信号、11...ノイズ拡大器、12...A/D変換器、13...演算器、14...出力装置。

出願人復代理人 弁理士 鈴 江 茂 彦

9

ホワイトノイズが入力したものとみなす。一方プラントセンサ診断時のノイズデータ $x(t)$ に対しそのフーリエ変換より $X(s)$ をうる。その出力 $y(t)$ のフーリエ変換より次式で示す $Y(s)$ をうる。

$$Y(s) = H(s) \cdot X'(s) \\ = H(s) \cdot G(s) \cdot X(s) \quad \dots \dots (2)$$

ここで $H(s)$: 診断時センサ伝達特性
 $X(s)$: プロセスノイズのフーリエ変換 ($j\omega \rightarrow s$)

(1)式および(2)式より

$$H(s) = \frac{Y(s)}{G(s) \cdot X(s)} \\ = \frac{Y(s)}{Y_0(s)} \cdot \frac{X_0(s)}{X(s)} \cdot H_0(s) \quad \dots \dots (3)$$

ここで $X_0(s)$ 、 $X(s)$ はホワイトノイズと仮定したから $X_0/X = C$ (定数) とおける。

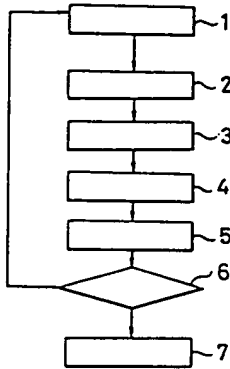
従つて

$$H(s) = C \cdot \frac{Y(s)}{Y_0(s)} \cdot H_0(s) \quad \dots \dots (4)$$

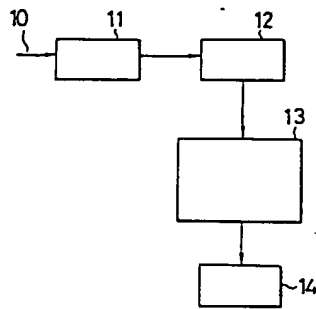
この(4)式より正常時センサ特性 $H_0(s)$ と正常時ノイズデータ $Y_0(s)$ を用い診断時ノイズデータよ

8

第 1 圖



第 2 圖



第 3 圖

